

Добро пожаловать

в

мир керамики AGROB BUCHTAL



Головной офис: Alfter-Witterschlick

**Четыре завода в
Германии**

**Сбытовые
фирмы**

По факту 2015:

Годовой оборот:

150 Mio. Euro

Сотрудники:

прим. 1300 на 4х заводах

Выпуск продукции:

около 20 Mio. m² керамики

DEUTSCHE
STEINZEUG 



Бренд:

DEUTSCHE
STEINZEUG  AGROB **BUCHTAL**

Архитектурная программа
Выставочная программа

Бренд:

Jasba 



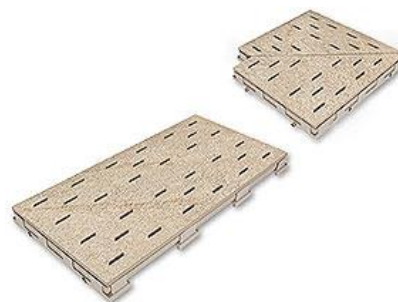
Компетенция в керамике



Единый дизайн

Дизайн Oak

Дизайн Quarzit



Цвета, формы, форматы: всё по желанию

- Более 10.000 рецептов глазурей
- современная техника печати
 - ротоколор
 - дигитальная печать
- резы водной струей
- художественные изображения
- реализация индивидуальных концепций



HT-покрытие,

Наш

вклад

в

защиту

окружающей

среды



Керамика

с революцион-
ным

покрытием

НТ: производство



Впекается в поверхность керамики при высокой температуре

НТ – инновационная технология

Нанесение слоя НТ

спекается с плитой в производственной печи при t 800°C и образует неразрушимую связку.

основывается на фотокатализе TiO_2 и дает

- супергидрофильную поверхность
- антибактериальный эффект на основе активного кислорода

абсолютно безвреден и не вызывает раздражений

Нет капель, нет пятен

hydrophob



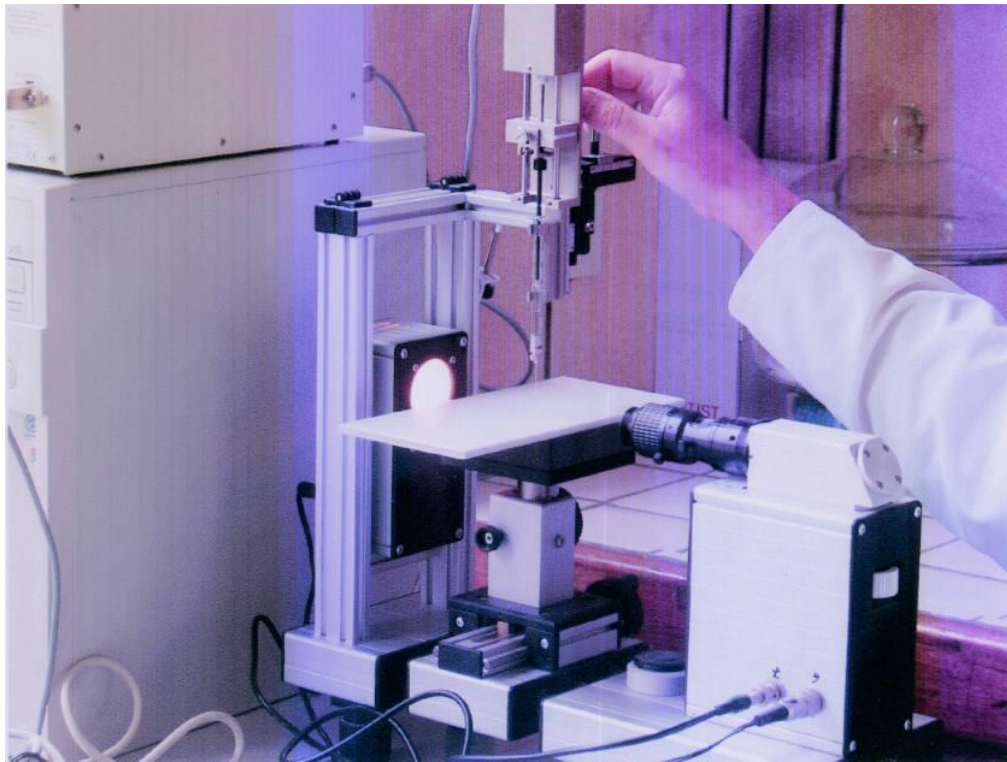
Обычная плитка
с каплей воды

hydrophil



Плитка с покрытием Гидротект
Напряжение поверхности воды
преодолено.
Образуется водная пленка.
Нет капель, Нет пятен

НТ: Измерение угла смачивания



НТ: Измерение угла смачивания



Обычная поверхность



С покрытием **НТ**

НТ: Измерение угла смачивания



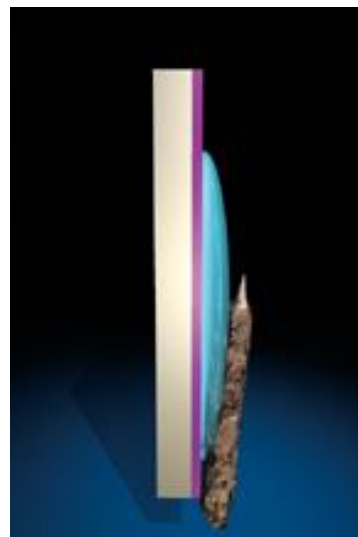
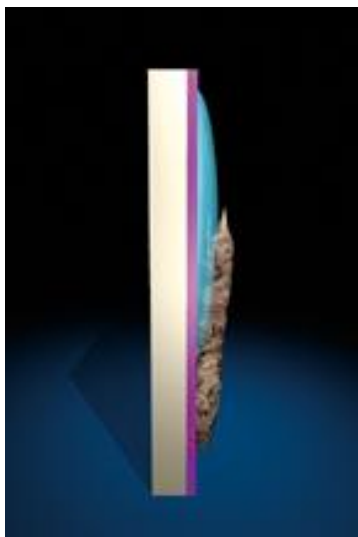
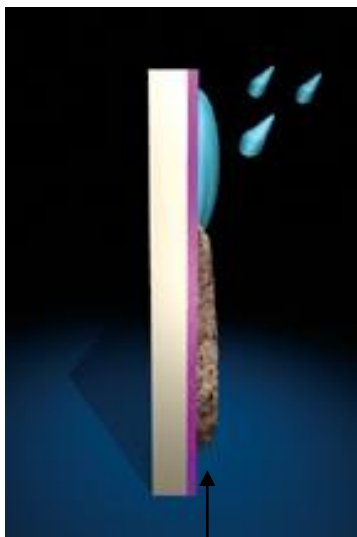
Гидрофобная поверхность



С покрытием **НТ**

Чистота без трудовых затрат:

Вода



Грязь

НТ: принцип

Грязь...



Водяные капли образуются....



...и после высыхания
загрязнение остается.

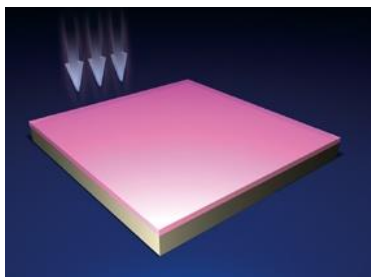


Вода растекается в тонкую
пленку на поверхности и
Подмывает загрязнения...

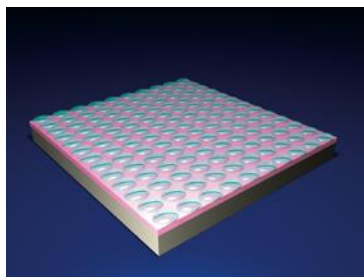


... которые играючи легко
удаляются. Остается только
чистая поверхность.

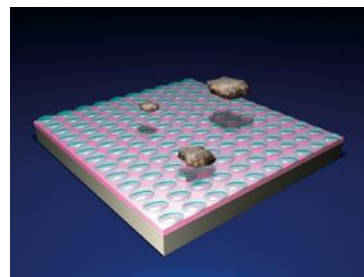
НТ как катализатор



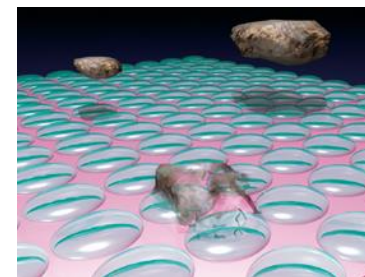
НТ (катализатор)



Образование активного кислорода



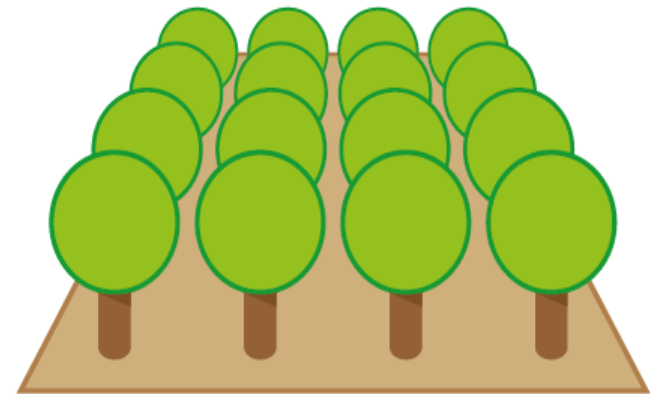
Бактерии



Уничтожение бактерий

HT

- Уничтожение загрязняющих веществ



1.000 m² Fassaden-
keramik mit HT reinigen
die Luft so wirksam wie
ein kleiner Laubwald.

Специальные решения

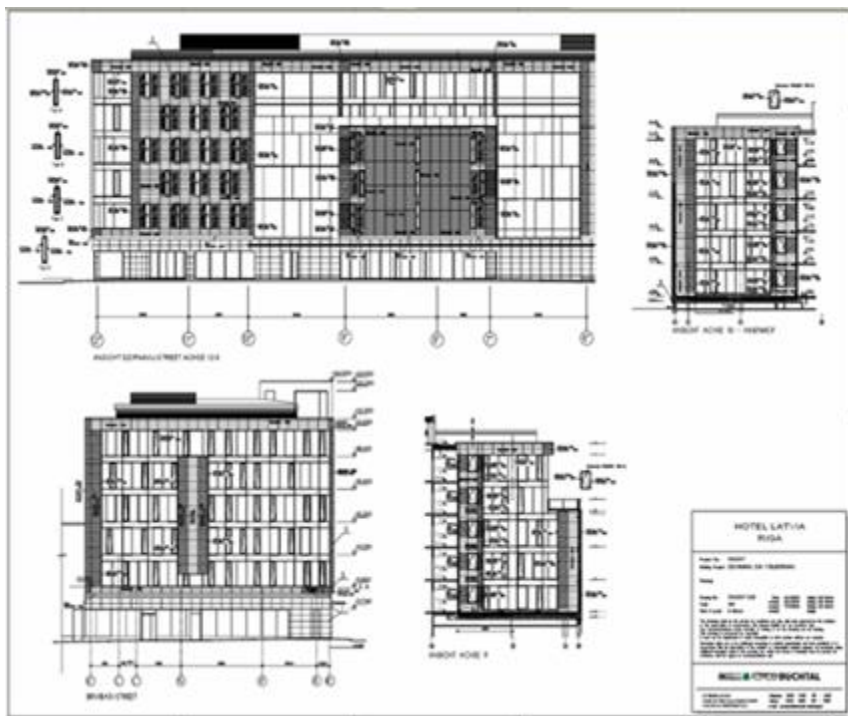
**AGROB BUCHTAL предлагает комбинации продуктов
для конкретных объектных решений**

**Специальные форматы и
Специальные геометрические формы**



Архитектурный сервис

Детальная планировка фасада архитектурным сервисом:



реализация:



Фасадные системы

с

KeraTwin®



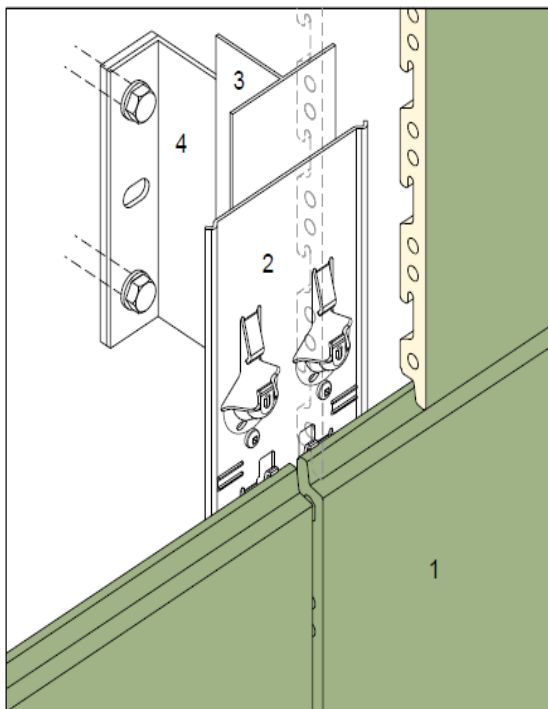
размер:

- высота/ max. –длина 155 до 892 mm
- высота/ max. –длина 205 до 1192 mm
- высота / max. –длина 255 до 1492 mm
- высота / max. -длина 305 – 605 до 1792 mm

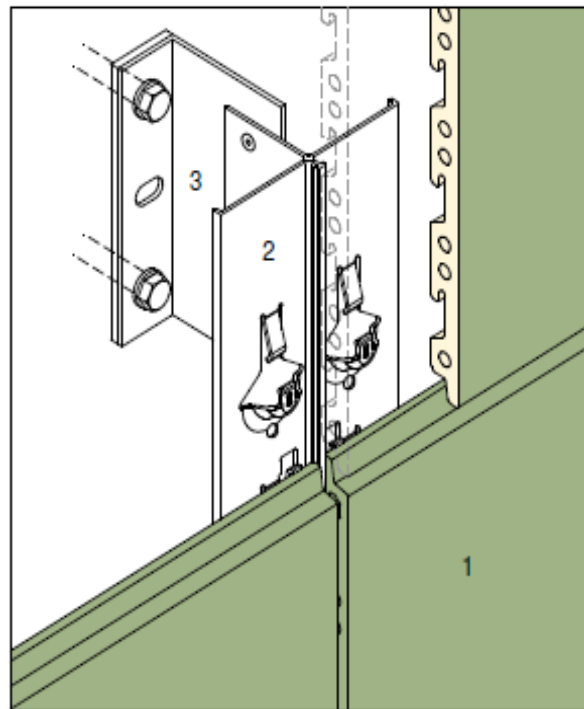


KeraTwin® K 20 Platten – различные возможности монтажа

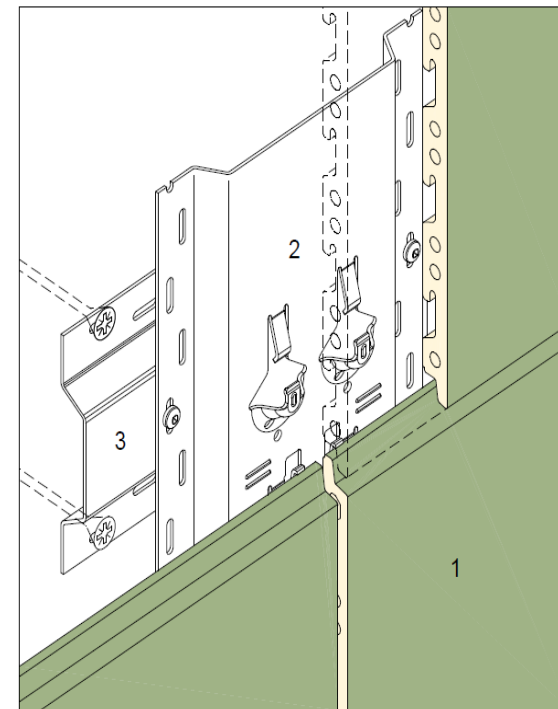
K20 auf Systemschiene



K20 auf System-T-Profil

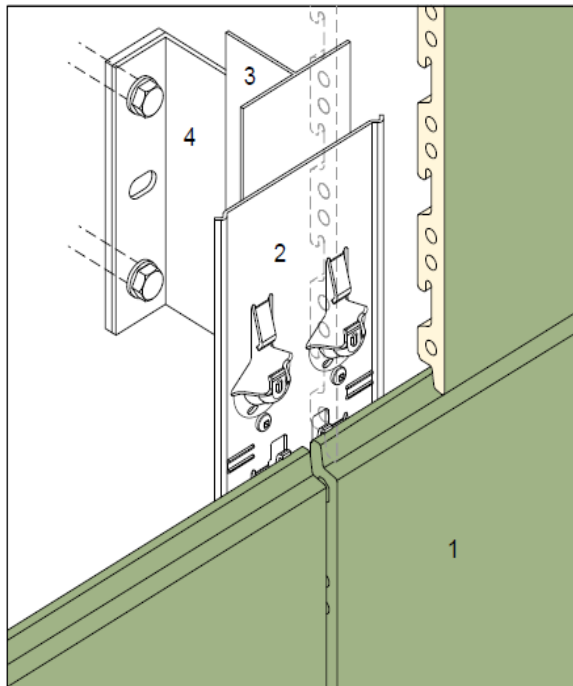


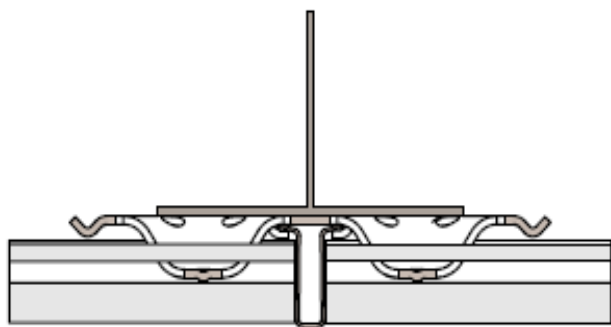
K20 auf OMEGA-Profil



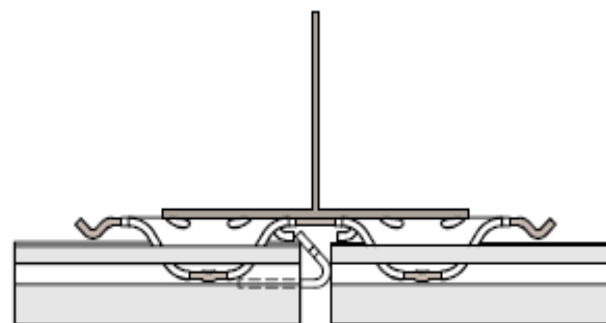
монтаж K20

Крепеж с помощью системного профиля





QUERSCHNITT MIT FUGENPROFIL

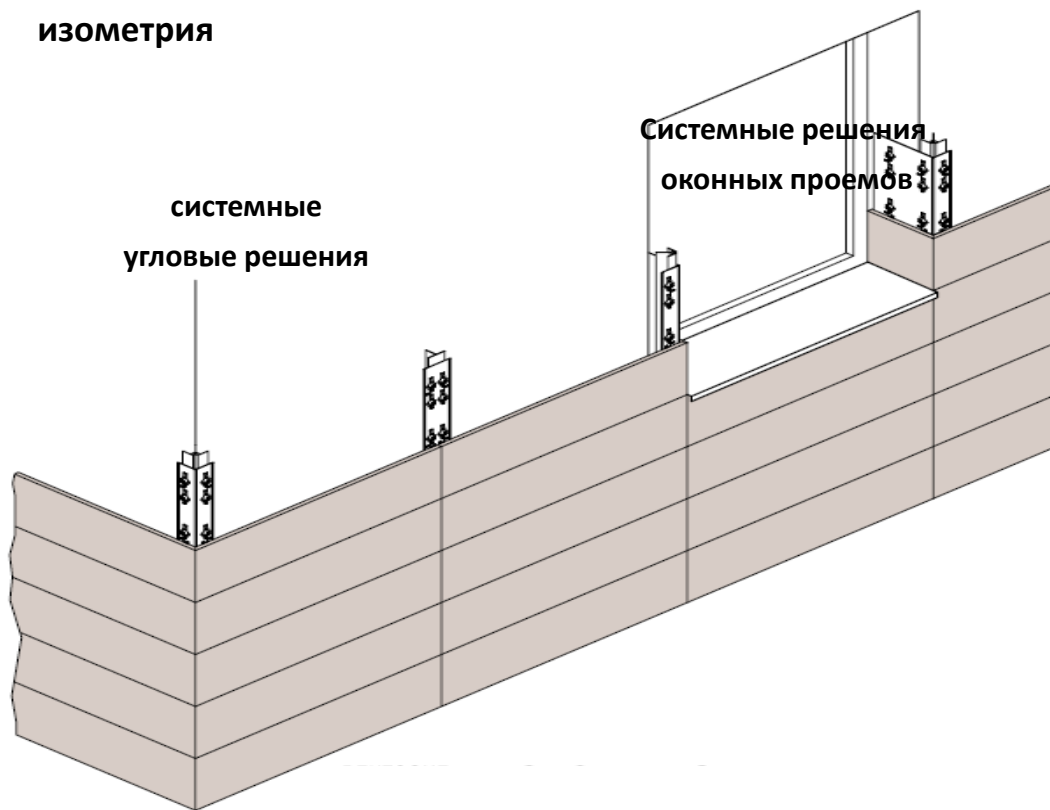


QUERSCHNITT MIT FUGENABSTANDSHALTER

изометрия

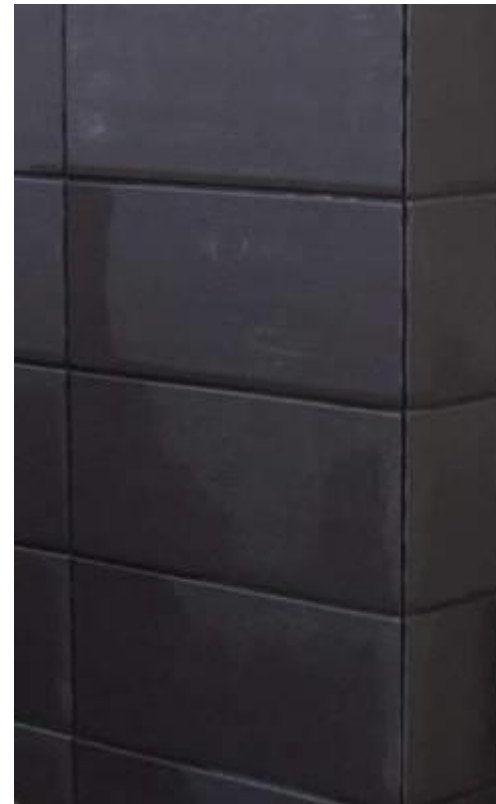
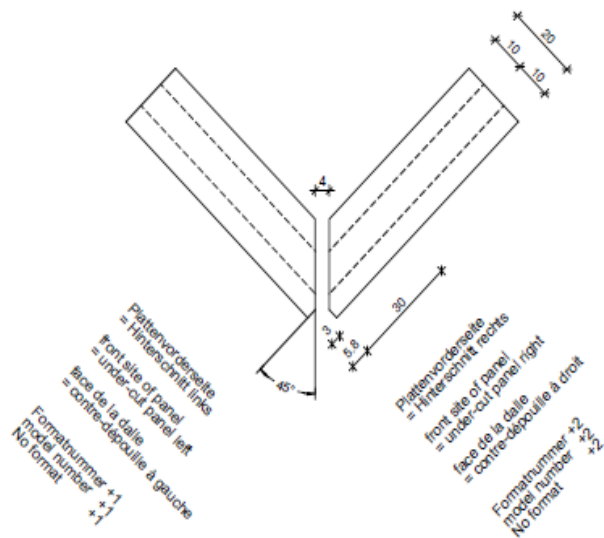
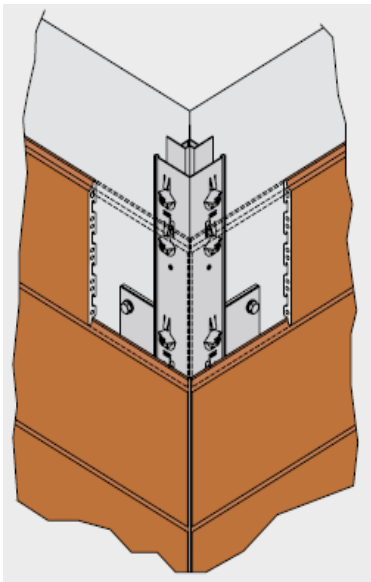
системные
угловые решения

Системные решения
оконных проемов

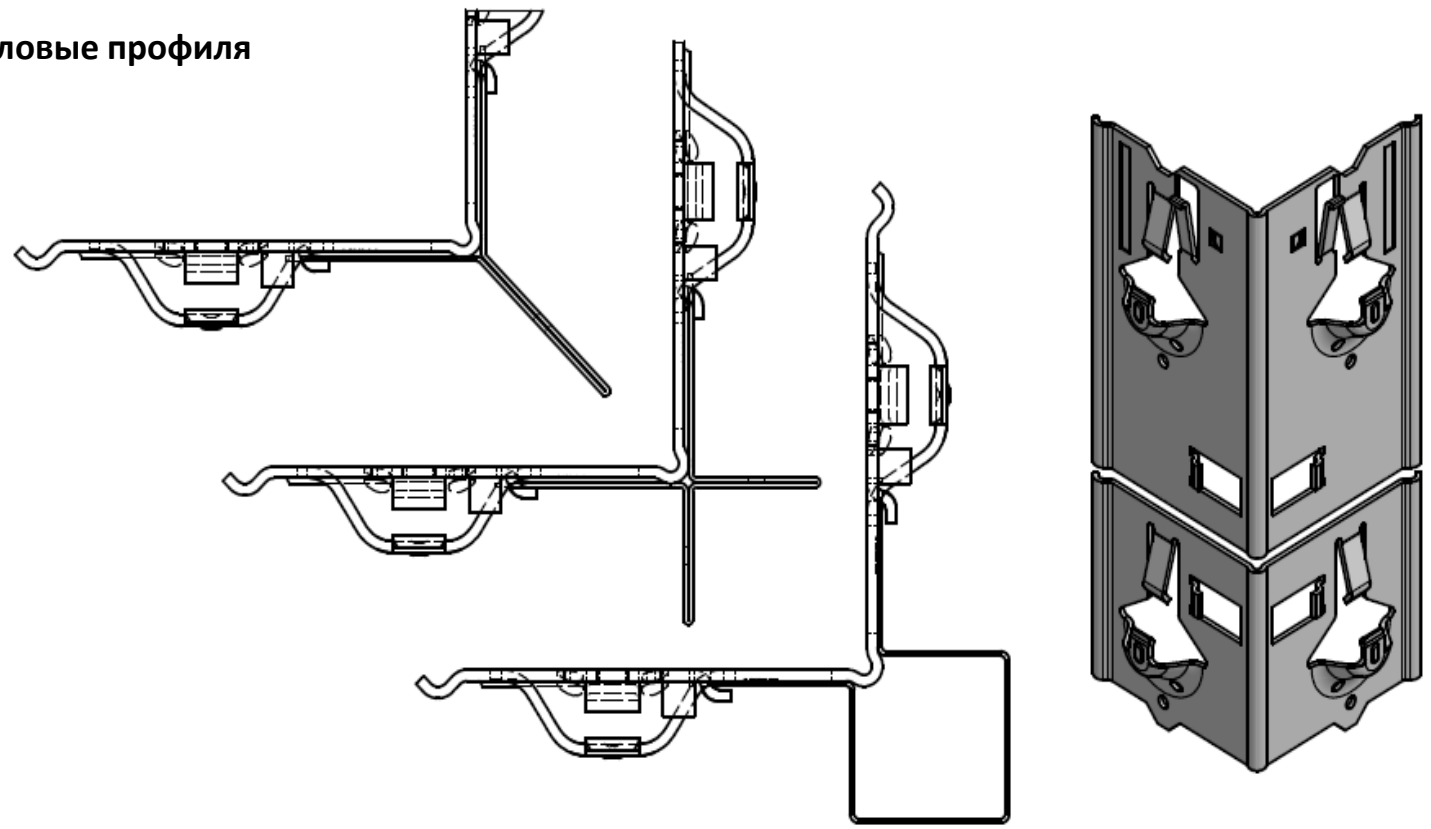


Внешний угол с подрезкой под 45 град

KERATWIN K20

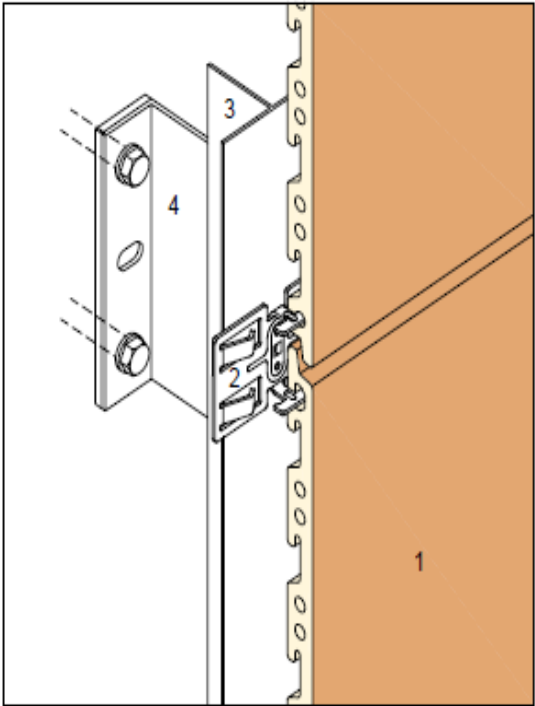


Угловые профиля

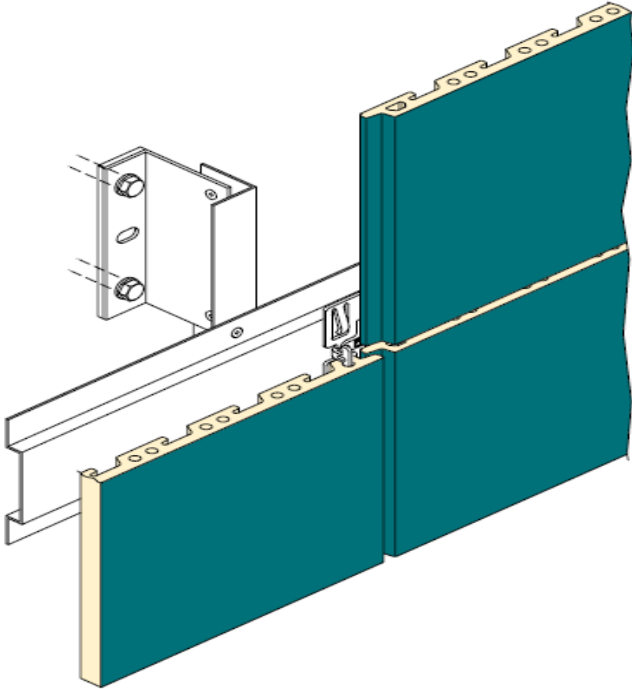


KeraTwin® K 20 плиты – различные монтажные возможности

K20 mit Al-Klammer; horiz. Verlegung

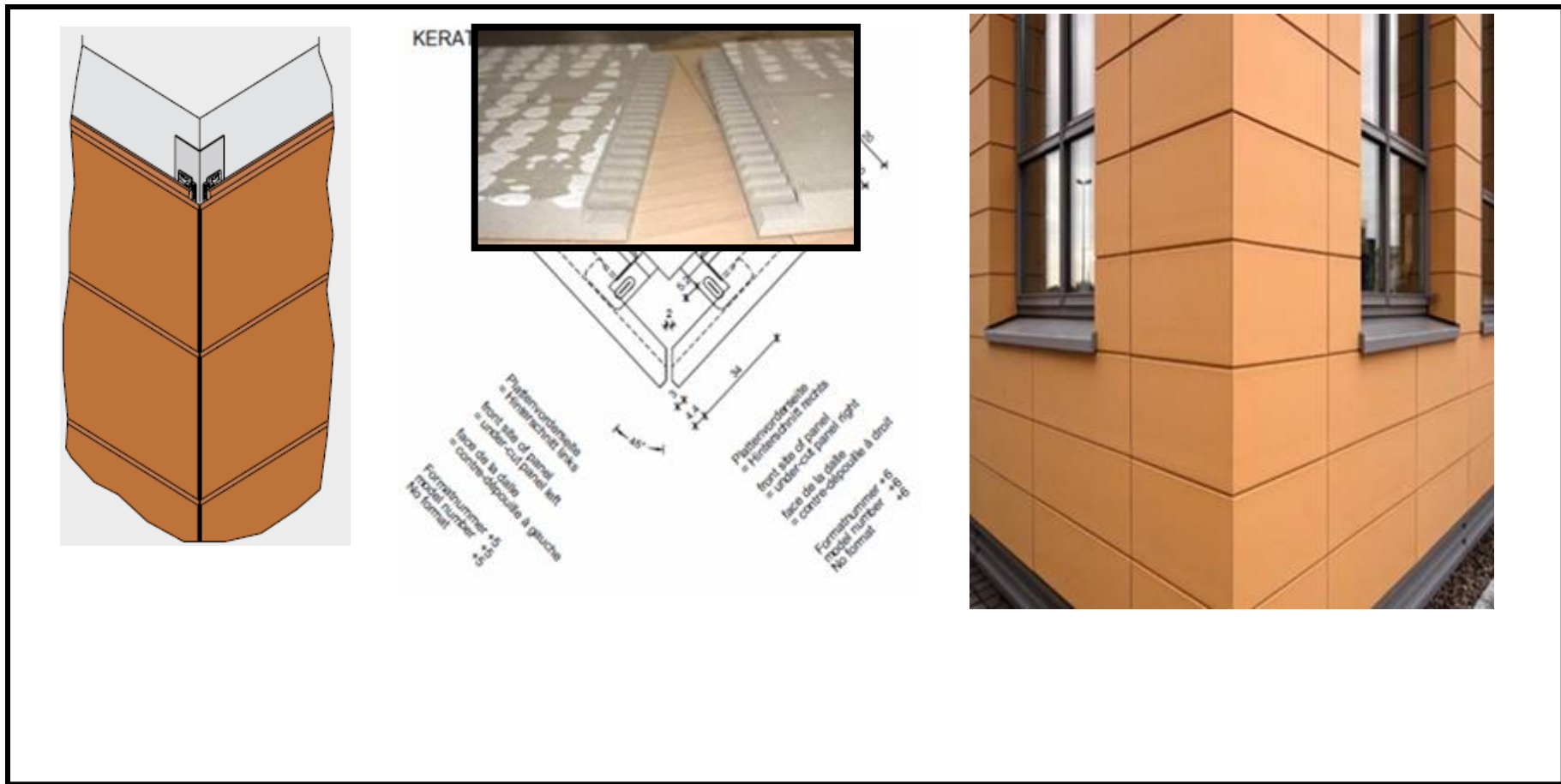


K20 mit Al-Klammer; vert. Verlegung



Угловые решения KeraTwin®

Внешний угол подпиленный под 45 град крепеж клямерами



Фасонные элементы

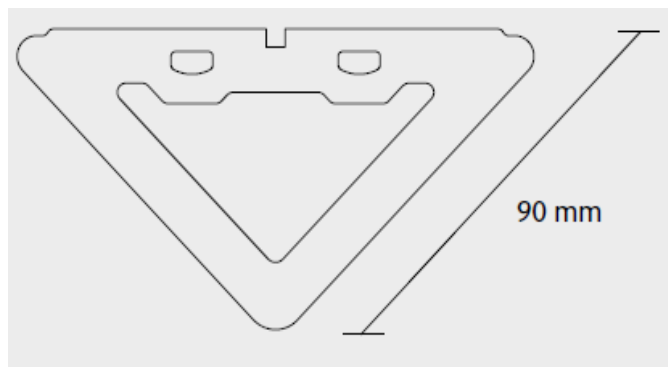
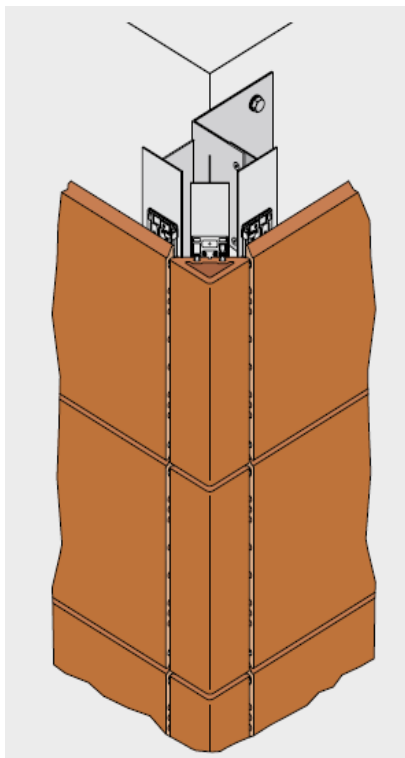
Фасонные элементы

Фасонные элементы



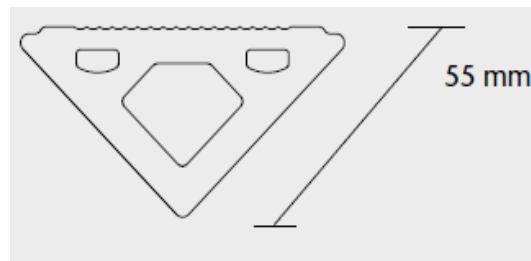
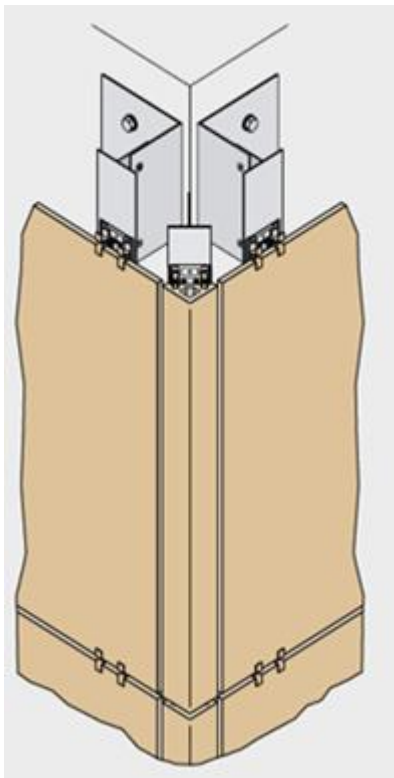
Фасонные элементы

Угловой профиль 90mm



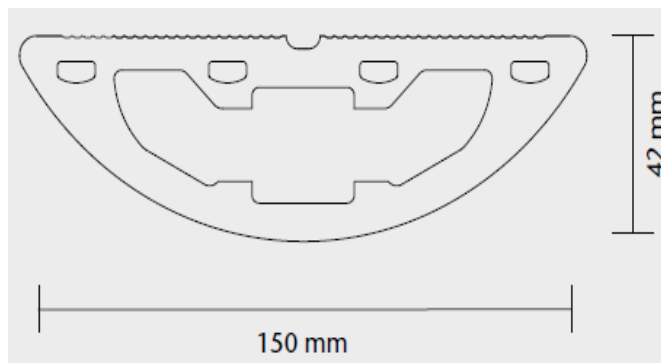
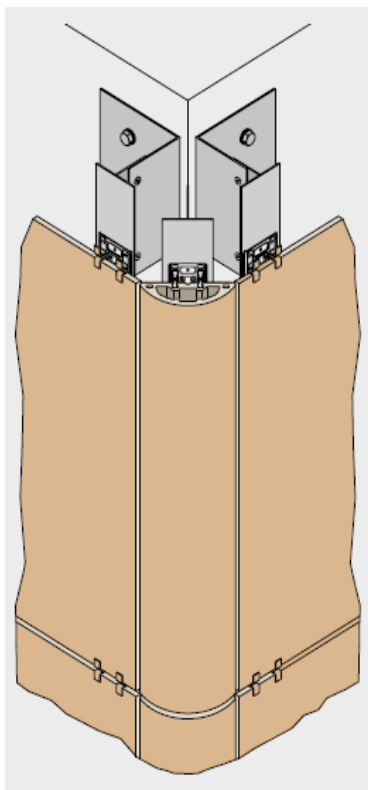
Фасонные элементы

Угловой профиль 55mm



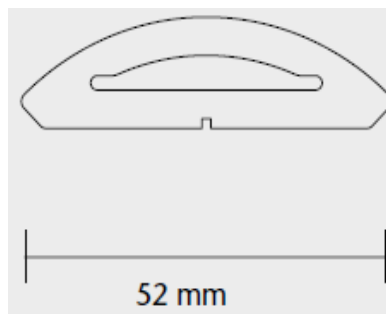
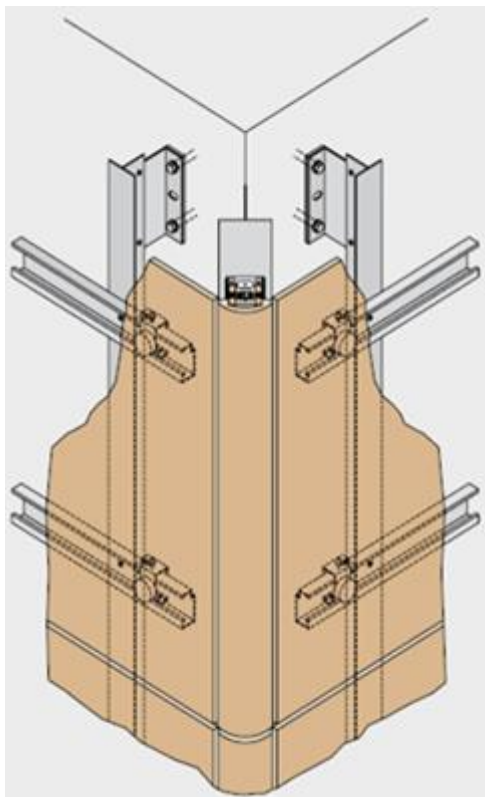
Фасонные элементы

3 D - профиль



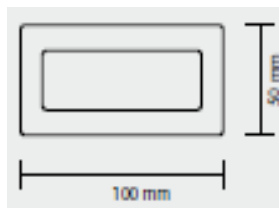
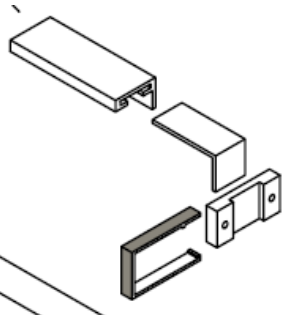
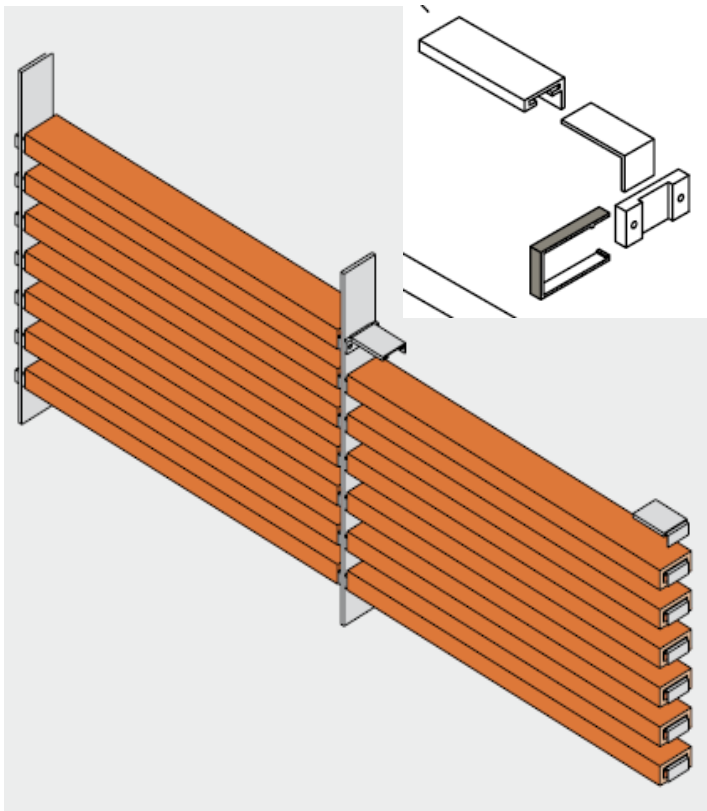
Фасонные элементы

Радиальный элемент



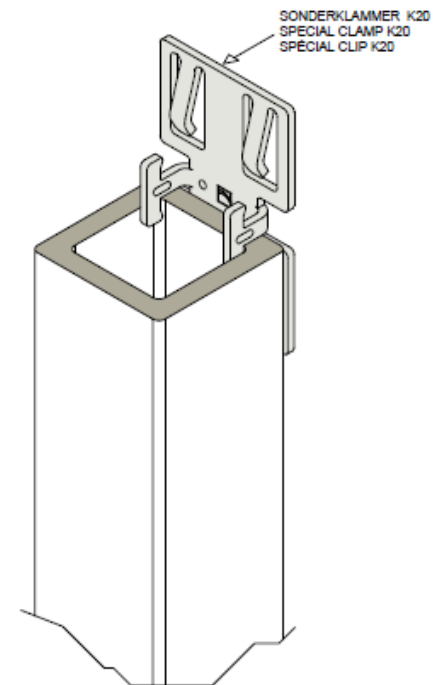
Фасонные элементы

Прямоугольные трубы



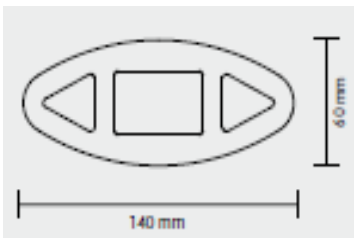
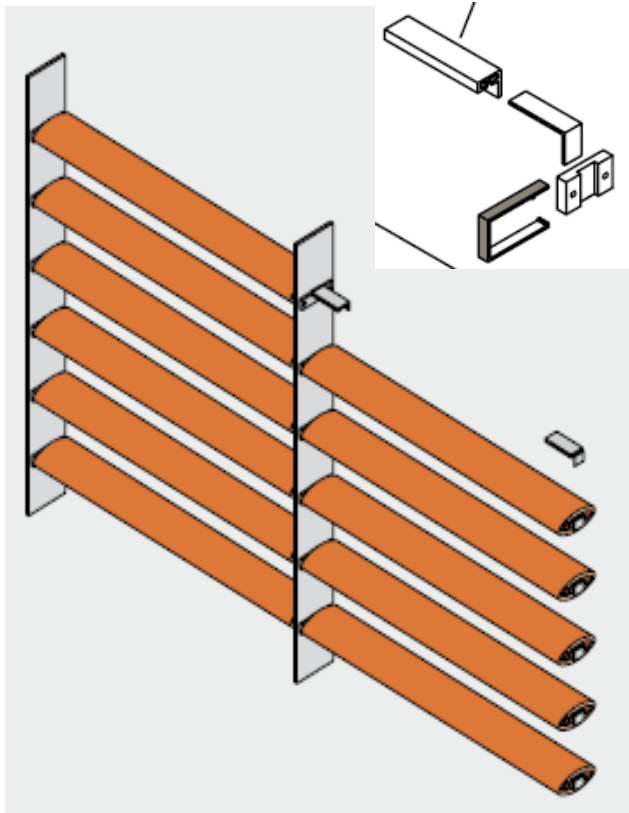
Фасонные элементы

Прямоугольная труба



Фасонные элементы

Ламели



Цвета – цветовая система SpectraView (глазурь)



Контрастные цвета



Цвета - дизайнлазурованные

Haze

Stonewall

1090 Haze 1 H

1100 Stonewall 1 H

Mega

Rockface

Construct

Bosco

Metal

1091 Haze 2 H

1101 Stonewall 2 H

1110 Mega 1 H

1115 Rockface 1 H

1140 Construct 1 H

1170 Bosco 1 H

1180 Metal 1 H

1093 Haze 3 H

1102 Stonewall 3 H

1111 Mega 2 H

1116 Rockface 2 H

1141 Construct 2 H

1171 Bosco 2 H

1181 Metal 2 H

1092 Haze 4 H

1103 Stonewall 4 H

1112 Mega 3 H

1117 Rockface 3 H

1172 Bosco 3 H

1182 Metal 3 H

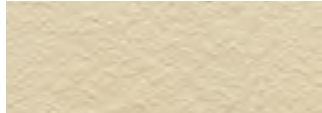


Неглазурованные цвета



407 weiß *

NEU



410 creme



411 ocker



412 lachs



414 hellgrau



409 eisengrau

NEU



415 vulkangrau



419 schwarz *

NEU



403 rot



408 rotbraun

NEU



418 braun*



416 rauchblau*



417 patinagrün*



1403 goldrot
1403 goldrot H



1410 goldcreme
1410 goldcreme H



1414 goldgrau
1414 goldgrau H



1415 goldanthrazit
1415 goldanthrazit H

поверхности



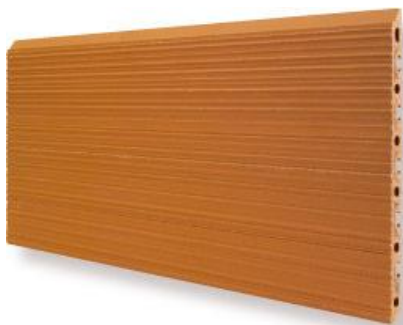
желобчатая



Волновая структура



синусоидальная



Полосатая структура



спеццвет - песчаник



Holz – Stein Gruppe



1145 Oak 1 - creme



1146 Oak 2 - natur



1147 Oak 3 - anthrazit



1150 Quarzit 1 - weißgrau



1151 Quarzit 2 - sandbeige



1152 Quarzit 3 - basaltgrau



1185 Savona 1 - kalk



1186 Savona 2 - grau



1187 Savona 3 - anthrazit



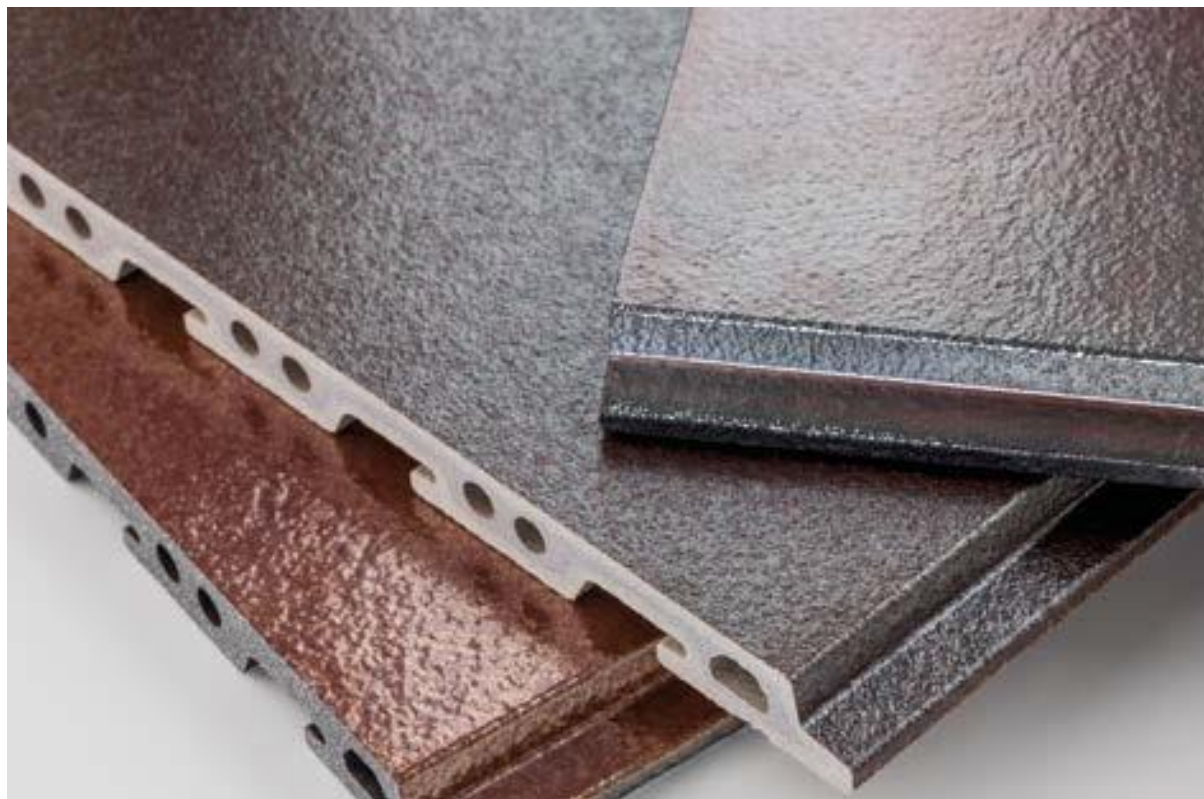
1188 Savona 4 - beige



1189 Savona 5 - braun



Металлизируемая поверхность



Metall



Metall



Metall Vergleich



Сочетание систем



БОЛЬНИЦА /
HOSPITAL
London, UK



Мособлгаз







Выполненные объекты



Офисное здание, Года, Нидерланды



Жилой дом, Берлин

Выполненные объекты



Кинотеатр Imax, Берлин



Теплостанция Виборг, Швеция

Выполненные объекты



Бизнес-центр, Венгрия



Государственный архив, Прага

Выполненные объекты



Офисное здание, Бремен



Административное здание, Польша

Выполненные объекты



Павильон Кореи в Ганновере, EXPO 2000



Павильон Кореи в Ганновере, EXPO 2000

Fassaden



Architektenservice: **Министерство иностранных дел России**



Солигорск, Ледовый дворец



Тюмень, Британская школа. Рисунок в глазури



**Тюмень, административное здание. KerAion
Qidro, фасонные элементы**

Выполненные объекты



Асуан, Египет



Жилой дом, Магдебург



